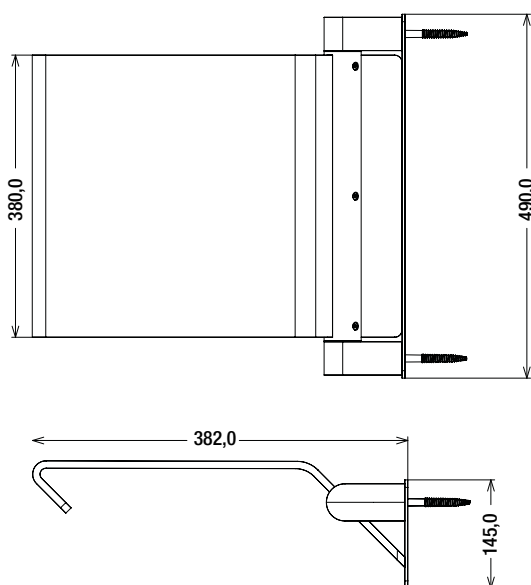


FROST KLAPPSITZ


Der NOVA2 Klappsitz besticht durch seine solide Optik, seine Schlichtheit und Eleganz. Wir brauchen in vielen Bereichen eine Sitzgelegenheit, z.B. in Treppenhäusern, Duschen und Eingangsbereichen. Die Halterung ist komplett aus massiven Edelstahl und in verschiedenen Oberflächen lieferbar. Die Sitzfläche ist aus hochwertigem Aluminium und in schwarz pulverbeschichtet.

Produktinformation

- Maximale Tragfähigkeit 150 Kg
- Sitz ist aus 10mm dickem Aluminium hergestellt, pulverbeschichtet
- Keine scharfen Kanten
- Keine Streben oder Befestigungen sichtbar
- Wandhalterung aus hochwertigem, konzentrischem und gebürstetem Edelstahl
- Kombinierbar mit NOVA2 CARE Stützklappgriff - N1961

Bitte beachten Sie: Lieferung mit wandspezifischem Befestigungsmaterial. Aufbau bestehend aus Wandhalter und Sitz.

Material: Rostfreier Edelstahl

Design: Bønnelycke MDD

Maße Sitz:

Breite: 380 mm

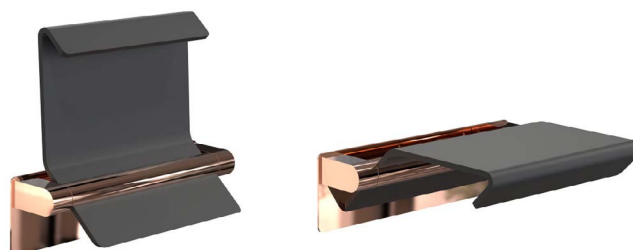
Projektion: 382 mm

Maße Platte:

Höhe: 145 mm

Breite: 490 mm

Hochgeklappte Höhe: ca. 412 mm



INFORMATIONEN ZUR MONTAGE

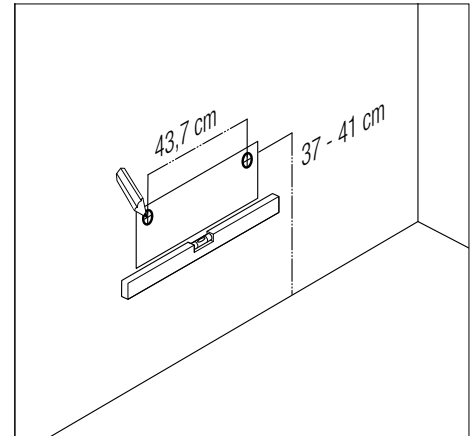
FROST KLAPPSITZ

Vor der Installation muss immer sichergestellt werden dass die Wand stabil genug für den Klappsitz ist. Frost Care Produkte dürfen nur auf Stabile oder gestärkte Wände eingebaut werden.

Empfohlene Installationshöhe: 37-41 cm.

Für eine abweichende Installationshöhe, Bohrungen 5 cm unter der gewünschten Installationshöhe markieren.

- Verwenden Sie eine Wasserwaage, um sicherzustellen, dass die Platte in der Waagrechten liegt.
- Markieren Sie mit einem Bleistift oder Ähnlichem die genaue Stelle, an der das Loch gebohrt werden soll. Die Platte können Sie als Vorlage benutzen.
- Befestigen Sie die Buchsen und die Platte mit den beiliegenden Zugbolzen und den Dübeln.
- Befestigen Sie die Halterung an der Buchse/Platte und schrauben Sie die beigelegten Schrauben ganz fest an.



ALLTAGSTAUGLICH GETESTET

Um sicherzustellen, dass der Klappsitz täglich schweren Belastungen und Bedingungen standhalten kann, wurde das Produkt geprüft.

Wir empfehlen alle FROST CARE Produkte an eine massive Wand zu montieren. Verstärkung sollte immer verwendet werden, wenn die Wand nicht stabil ist. Alle Tests wurden an Produkten durchgeführt, welche an einer massiven Wand montiert worden sind. Wir geben keine Garantie auf gute Leistung und Haltbarkeit, sollte diese Voraussetzung nicht gegeben sein.

Dieses Produkt hat eine maximale Tragfähigkeit von 150 Kg.

Der Klappsitz wurde nach DS/EN 12182:2012 §16.2 Norm getestet.

Um den Sicherheitsfaktor der maximalen Tragfähigkeit von 150 Kg zu gewährleisten und der Norm zu entsprechen, wurde das Produkt mit einer höheren Belastung (Faktor 1,5) getestet.



VERWANDTE PRODUKTE



ARMSTÜTZLEHNE, NOVA2



TOILETTENPAPIERHALTER



TOILETTENBÜRSTE 8, NOVA2

Der Haftungsausschluss

Frost A/S übernimmt keinerlei Haftung für Personen- oder Sachschäden, die durch unsachgemäße Installation oder Instandhaltung eintreten könnten, auch nicht, wenn die aufgeführten Sicherheitshinweise und sonstige Punkte nicht vollständig eingehalten wurden.

Warn- und Gefahrenhinweise

Unsachgemäße Montage und/oder Verwendung kann zu schweren Verletzungen führen.