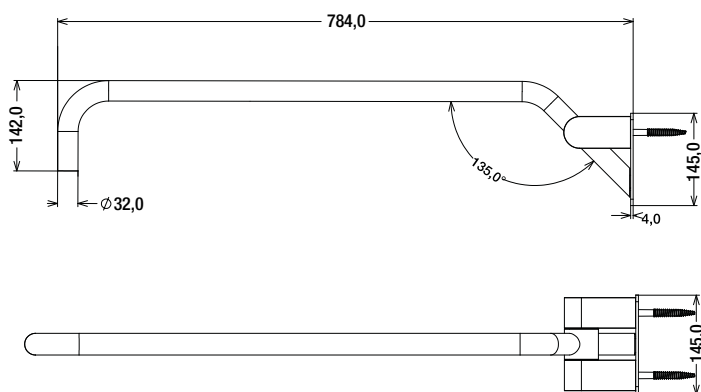


## FROST STÜTZKLAPPGRIFF



**Material:** Rostfreier Edelstahl

**Design:** Bønnelycke MDD

**Maße:**

Breite: 145 mm  
 Projektion: 784 mm  
 Hochgeklappte Höhe: 784 mm  
 Durchmesser: Ø32 mm  
 Gewicht: 5 kg

Ein Stützklappgriff bietet Unterstützung bei körperlicher Beeinträchtigung und erhöht die Sicherheit für ältere, kranke oder behinderte Personen in allen Bereichen des barrierefreien Bades – sei es am Waschtisch, am WC oder in der Dusche. Man kann sich daran abstützen, beziehungsweise hochziehen. Eine extra aufsteckbare Halterung dient als Toilettenpapierhalter. Gut einsetzbar in Krankenhäusern.

**Produktinformation**

- Maximale Tragfähigkeit 150 Kg
- Aus rostfreien Edelstahl gefertigt
- Armlehne kann hochgeklappt werden
- Konzentrisches Ende
- Keine scharfen Kanten
- Keine Streben oder Befestigungen sichtbar
- Kombinierbar mit NOVA2 CARE Toilettenpapierhalter - N1962

Bitte beachten Sie:

Das Produkt besteht aus Wandhalterung und Armlehne. Bolzen, Anker und Stellschrauben liegen zur Anbringung bei.



## INFORMATIONEN ZUR MONTAGE

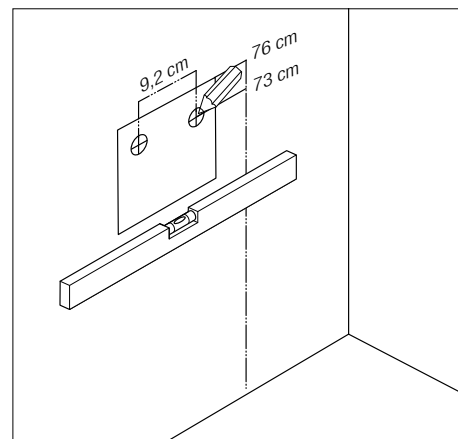
### FROST STÜTZKLAPPGRIFF

Vor der Installation muss sichergestellt werden dass die Wand stabil genug für den Stützklappgriff ist. Frost Care Produkte dürfen nur auf Stabile oder gestärkte Wände eingebaut werden.

Empfohlene Installationshöhe: 80 cm (Oberkante der Armlehne)  
Empfohlene Einbauhöhe: 73 cm (Bohrungen) 76 cm Oberkante der Wandplatte.

Für eine Abweichende Höhe, Bohrungen 7 cm unter der Einbauhöhe machen.

- Verwenden Sie eine Wasserwaage, um sicherzustellen, dass die Platte in der Waagrechten liegt.
- Markieren Sie mit einem Bleistift oder Ähnlichem die genaue Stelle, an der das Loch gebohrt werden soll. Die Platte können Sie als Vorlage benutzen.
- Befestigen Sie die Buchsen und die Platte mit den beiliegenden Zugbolzen und den Dübeln.
- Befestigen Sie die Halterung an der Buchse / Platte und schrauben Sie die beigelegten Schrauben ganz fest an.



### ALLTAGSTAUGLICH GETESTET

Um sicherzustellen, dass der Stützklappgriff täglich schweren Belastungen und Bedingungen standhalten kann, wurde das Produkt geprüft.

Wir empfehlen alle FROST CARE Produkte an eine massive Wand zu montieren. Verstärkung sollte immer verwendet werden, wenn die Wand nicht stabil ist. Alle Tests wurden an Produkten durchgeführt, welche an einer massiven Wand montiert worden sind. Wir geben keine Garantie auf gute Leistung und Haltbarkeit, sollte diese Voraussetzung nicht gegeben sein.

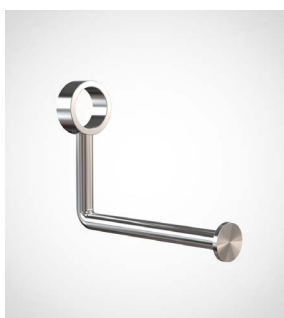
Dieses Produkt hat eine maximale Tragfähigkeit von 150 Kg.

**Der Stützklappgriff wurde nach DS/EN 12182:2012 §16.2 Norm getestet.**

Um den Sicherheitsfaktor der maximalen Tragfähigkeit von 150 Kg zu gewährleisten und der Norm zu entsprechen, wurde das Produkt mit einer höheren Belastung (Faktor 1,5) getestet.



#### VERWANDTE PRODUKTE



TOILETTPAPIERHALTER FÜR  
ARMLEHNE



KLAPPSITZ



NOVA2 BADGRIFF

#### Der Haftungsausschluss

Frost A/S übernimmt keinerlei Haftung für Personen- oder Sachschäden, die durch unsachgemäße Installation oder Instandhaltung eintreten könnten, auch nicht, wenn die aufgeführten Sicherheitshinweise und sonstige Punkte nicht vollständig eingehalten wurden.

#### Warn- und Gefahrenhinweise

Unsachgemäße Montage und/oder Verwendung kann zu schweren Verletzungen führen.